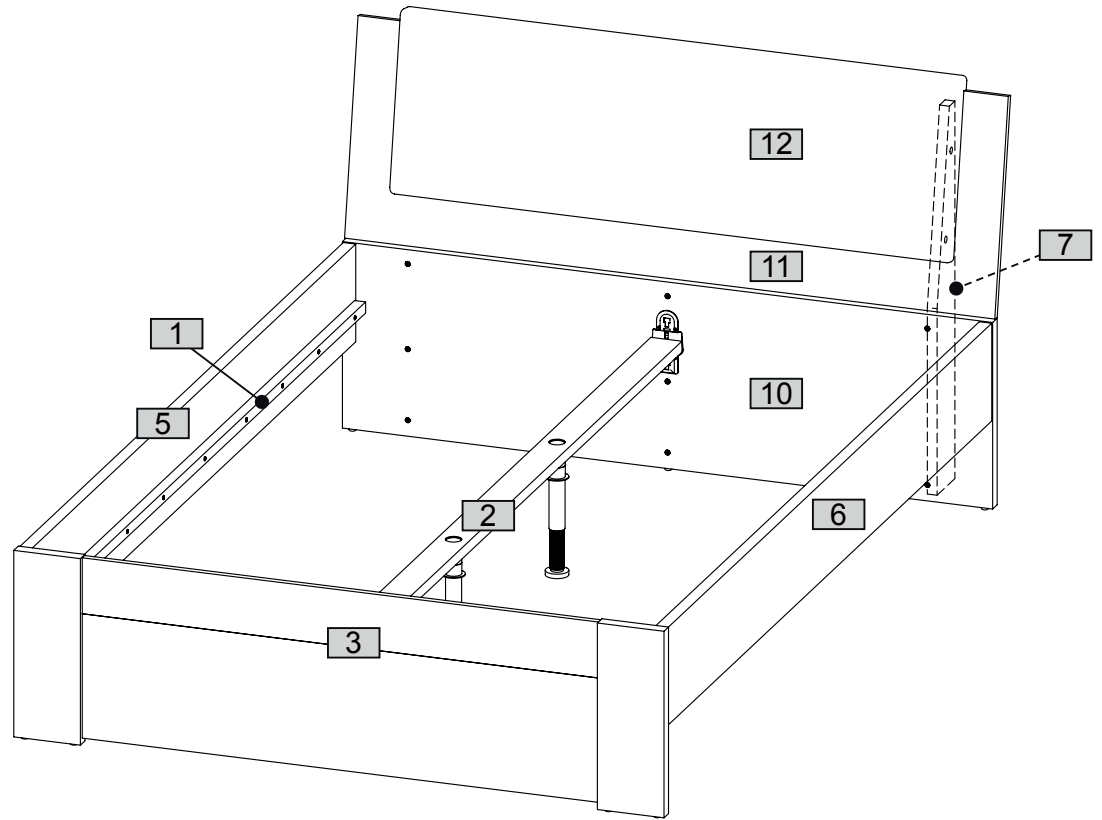
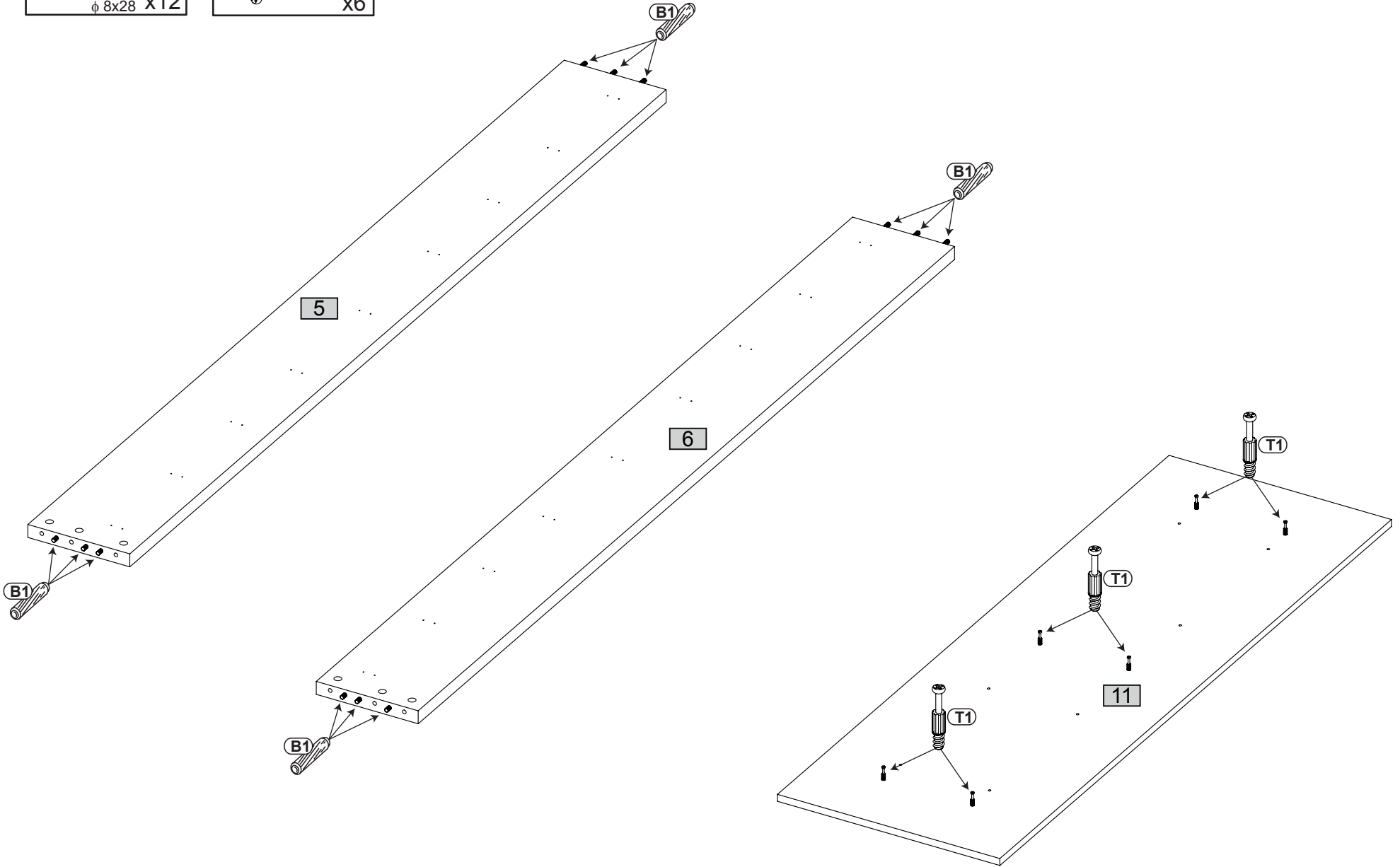
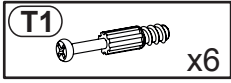
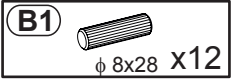



Nr					
1	1990	25	25	2	2
2	1993	70	25	1	2
3	1464	420	28	1	1
5	2005	220	28	1	2
6	2005	220	28	1	2
7	850	110	22	3	1
10	1464	420	28	1	1
11	1464	480	15	1	1
12	1264	400	40	1	3

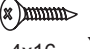


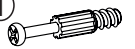
1

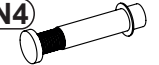



2

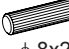
F20  x2


S9  4x16 x16

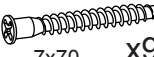
T1  x6

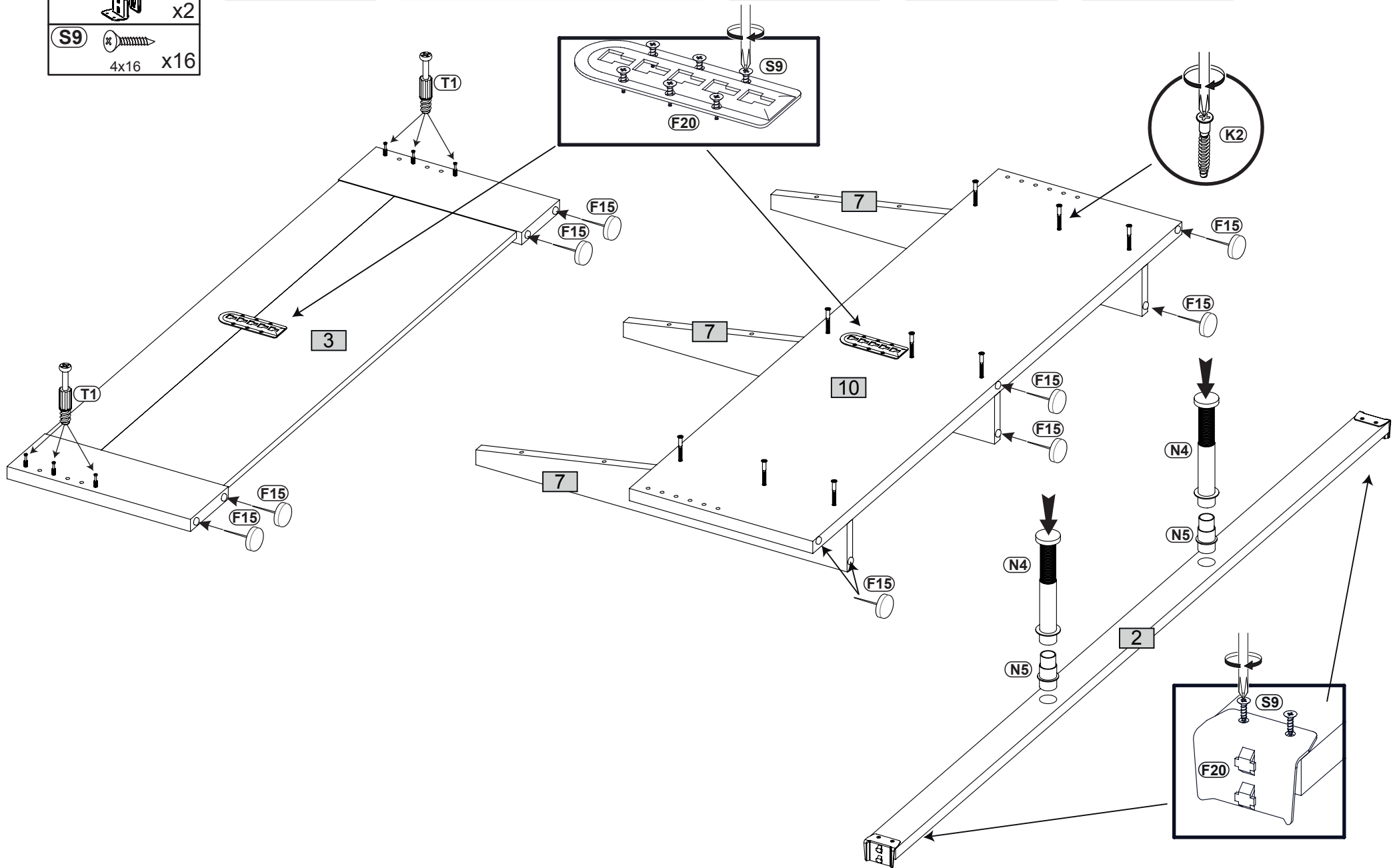
N4  x2

N5  x2

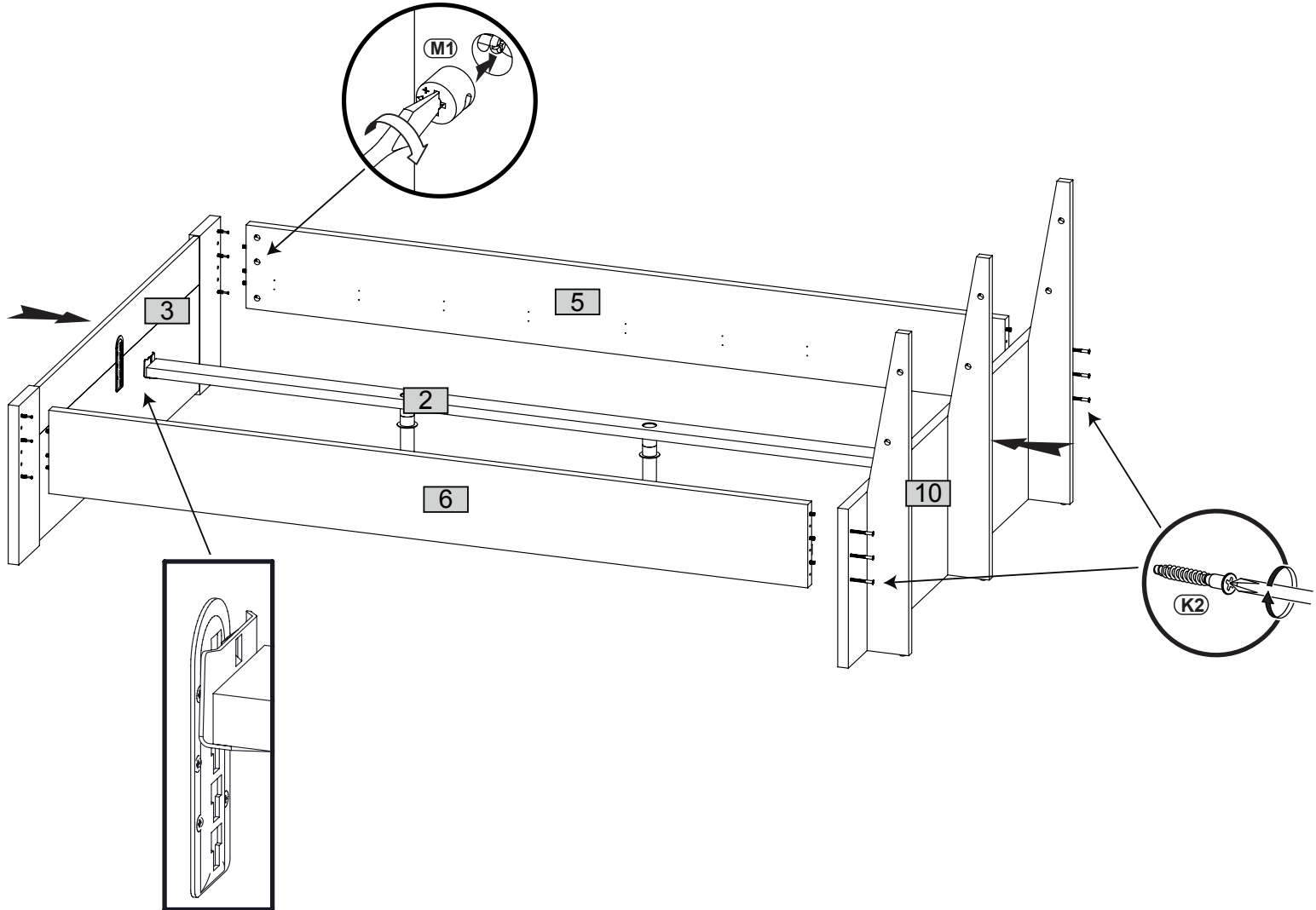
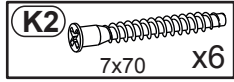
B1  ϕ 8x28 x12

F15  x10

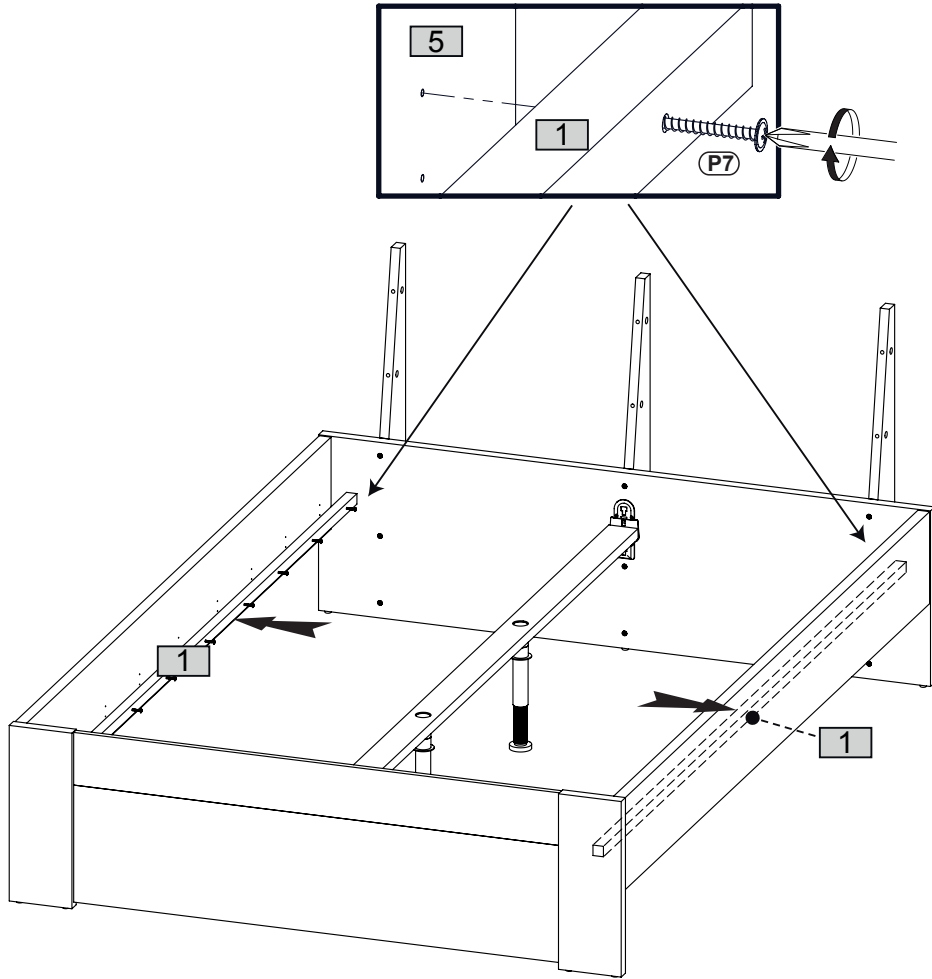
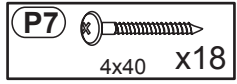
K2  7x70 x9



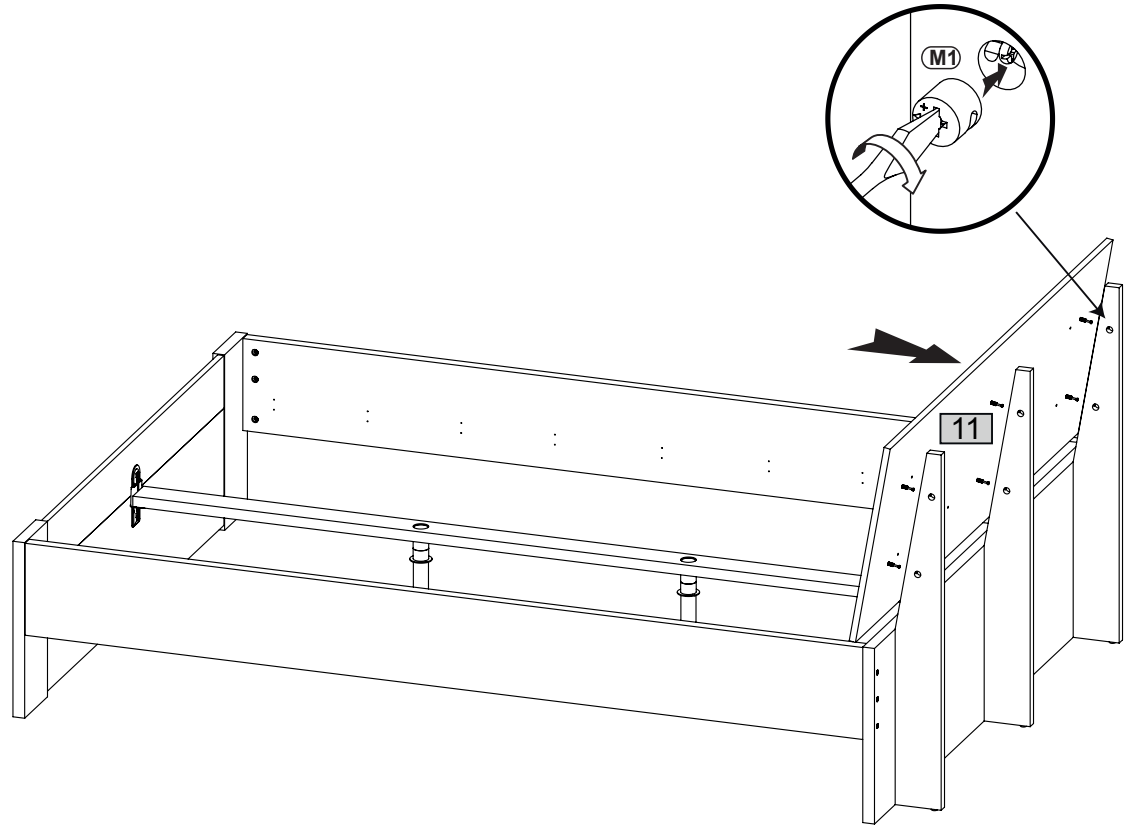
3



4



5



6

